

L14184E

06-07-17



INFORMAZIONI TECNICHE
TECHNICAL INFORMATION
INFORMATIONS TECHNIQUES
TECHNISCHE INFORMATIONEN
INFORMACIONES TECNICAS

ART. 14183E - 14184E
Slip on
"LV PRO"

KTM DUKE 125 - KTM RC 125
KTM DUKE 390 - KTM RC 390

(TYPE: KTM IS Duke; KTM 125 Duke - KTM IS RC; KTM RC 125
KTM IS Duke/AN.a. - KTM IS RC; KTM RC 390)

LeoVince Europe

www.leovince.com
info@leovince.com

LeoVince USA

www.leovince.com/us
infousa@leovince.com

NOTE

Horizontal lines for notes on page 26

D Lieber Kunde, wir bedanken uns, daß Sie sich für ein Erzeugnis aus dem
Hause LeoVince entschieden haben. Bei dem von Ihnen erworbenen
Produkt wurde dem Detail größte Sorgfalt beigemessen und es wurden ausschließlich
hochwertige Materialien verwendet. Diese Präzision wird sowohl durch handwerkliche
Sorgfalt, durch den Einsatz fortschrittlicher Produktionstechnologien sowie durch die
eine konstante Qualitätskontrolle ermöglicht. Die in diesem Heft enthaltenen
Informationen werden Ihnen helfen, Ihr Produkt besser kennenzulernen. Außerdem
werden Ihnen viele nützliche Ratschläge für die Installation und Wartung gegeben.
Zusätzlich erhalten Sie Kenntnis von den offiziellen LeoVince-Garantiebedingungen.
Beim Kauf eines Endtopfs mit Zulassung finden Sie ferner alle Zulassungspapiere ein-
schließlich die im Fall eventueller behördlicher Beanstandungen hilfreich sind.

E Estimado cliente, le estamos muy agradecidos por haber elegido un
artículo LeoVince. El producto que ha adquirido ha sido realizado con la
máxima atención en los detalles y utilizando solamente materiales de pri-
mera calidad. La precisión en los detalles de fabricación está garantizada por una elab-
oración artesanal, asociada al uso de modernas tecnologías productivas que permi-
ten un constante control de la calidad. Las informaciones contenidas en este manual
le serán de utilidad para profundizar en el conocimiento del producto y le suministrarán
consejos útiles para la instalación y el mantenimiento; además podrá verificar los tér-
minos de la garantía oficial LeoVince, que cubre cada artículo. En caso de compra de
un producto homologado, encontrará todas las especificaciones de homologación úti-
les en caso de controles por parte de las autoridades.

WARNING / USA: Various U.S. states and the U.S. federal government have individual
laws regulating the use of aftermarket exhaust parts and systems, especially as
those parts and systems modify, remove, or replace original equipment catalysts.
Please consult the appropriate laws in your area before installing any aftermarket
part or system on your vehicle to ensure compliance with all applicable laws. Neither
Belgrove S.p.Z.O.O. nor any of their subsidiaries or the seller of the parts or systems
make any representation that any of their parts or systems comply with any such
laws.

WARNING / CALIFORNIA: California laws prohibit the use of any aftermarket exhaust
part or system that modifies, removes or replaces original equipment catalysts unless
the California Air Resources Board had issued an Executive Order regarding such
part or system or unless the part or system is exempted by being used only on racing
vehicles on closed courses. Neither Belgrove S.p.Z.o.o nor any of their subsidiaries
make any representation that any of their parts or systems has received such an
Executive Order or that any of their parts or systems conform with the racing vehicles
exemption. The purchasers are entirely responsible for informing themselves of appli-
cable California laws and to comply with those laws.

I Gentile Cliente, La ringraziamo per aver scelto di entrare nel mondo
LeoVince. Il prodotto da Lei scelto è stato realizzato con la massima atten-
zione nei particolari ed utilizzando solamente materiali di prima qualità. La precisione
nel dettaglio costruttivo è garantita da un'attenzione artigianale, abbinata all'uso di
avanzate tecnologie produttive che consentono un costante controllo della qualità. Le
informazioni contenute in questo libretto Le saranno utili per approfondire la cono-
scenza del prodotto e Le forniranno utili consigli per l'installazione e la manutenzione;
inoltre potrà verificare i termini della garanzia ufficiale LeoVince, presente su ogni arti-
colo. Nel caso dell'acquisto di un terminale omologato, troverà tutte le specifiche di
omologazione utili in caso di contestazione da parte delle autorità.

GB Dear Rider and Customer, We are grateful to you for choosing LeoVince.
The product you have purchased has been manufactured with maximum
attention to detail, and using only materials of the highest quality. The precision achie-
ved in manufacture of particular details is guaranteed by the care of our craftsmen, who
benefit from advanced manufacturing technology, which provides a constant check on
quality. The information contained in this booklet will be useful for you to familiarise
yourself with the product, and will provide help with fitting and maintenance. It also
details the terms of the official LeoVince guarantee, which covers each article. If you
have purchased an e-marked end can, you will also find details of its homologation
which you should retain in case of any enquiry from the relevant authority.

F Madame, Monsieur, Chère Cliente et Cher Client Nous tenons tout d'abord
à vous remercier pour avoir choisi un produit LeoVince. Le produit que vous
avez acheté, a été soigneusement fabriqué, dans le tout petit détail, en utilisant que
des matériaux de qualité. La précision du détail de construction est garantie par une
fabrication artisanale, ainsi que par l'emploi de technologies de production à l'avant-
garde qui permettent un contrôle constant de la qualité.
Les informations contenues dans la présente notice d'emploi vous permettront d'ap-
profondir votre connaissance du produit et vous fourniront des conseils utiles pour l'in-
stallation et l'entretien du produit; vous pourrez également vérifier les termes de la
garantie officielle LeoVince, proposée sur chaque article. En cas d'achat d'un embout
homologué, vous y trouverez toutes les spécifications d'homologation utiles en cas de
contestation par les autorités



ART. 14183E - 14184E

Nome/Name/Prenom/Apellido

Cognome/Family name/Nom/Familienname/Nombre

Indirizzo/Address/Adresse/Dirección

Targa Veicolo/Vehicle's plate-No./No. de immatriculation/Kennzeichen
des Fahrzeuges/Número de imatriculación

Tel.

DATA E TIMBRO DEL RIVENDITORE
Date and seller's stamp
Date et tampon du revendeur/négoce/magasin
Datum und Stempel des Verkäufers
Data y tampón del vendedor

Empty box for stamp/signature

NOTE

Horizontal lines for notes on page 27

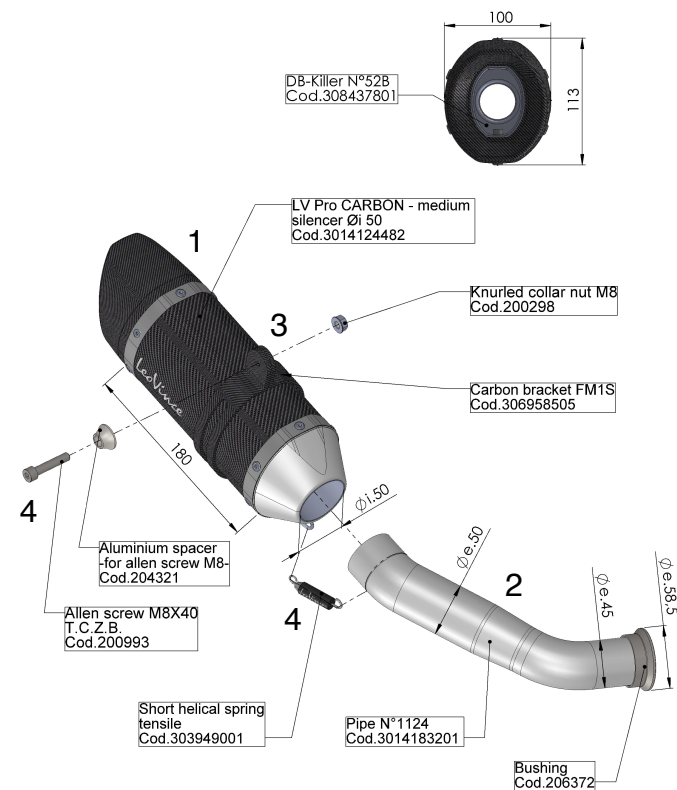
NOTE

Horizontal lines for notes on page 25

NOTE

INDICE - INDEX - INHALTSVERZEICHNIS

Disegno tecnico/Technical drawing/Croquis technique Technische Zeichnung/Diseño técnico	pag. 6
Legenda componenti/List of components/ Légende des composants/Inhaltsverzeichnis Lista de componentes	pag. 7
Caratteristiche tecniche/Technical features/ Caractéristiques techniques/Technische eigenschaften Características técnicas	pag. 8
Istruzioni di montaggio	pag. 9
Fitting instructions	pag. 10
Notice de montage	pag. 11
Montageanleitung	pag. 12
Instrucciones de montaje	pag. 13
Garanzia	pag. 14
Garantie	pag. 16
Garantie	pag. 18
Garantie	pag. 20
Garantía	pag. 22



Art. 14184E

24

5

6

23



CONDICIONES GENERALES DE GARANTÍA GARANTÍA EXPLÍCITA LIMITADA

1.0.0 Garantía

BELGROVE S.p. Z.O.O. garantiza todas las piezas nuevas según la Normativa en vigencia, en base a los términos y a las condiciones indicadas en los párrafos 1.0.0 y 5.0.0 de la presente garantía.

La garantía consiste en la sustitución de piezas inutilizables o ineficientes por defecto de fabricación comprobado y reconocido en el establecimiento BELGROVE S.p. Z.O.O..

Las piezas defectuosas sustituidas en garantía pasan a ser de propiedad de BELGROVE S.p. Z.O.O..

2.0.0 Exclusión

La garantía ofrecida por BELGROVE S.p. Z.O.O. no se aplica:

- a) para piezas utilizadas en ciclomotores usados en competiciones deportivas de cualquier tipo;
- b) para piezas utilizadas en ciclomotores usados para servicio de alquiler;
- c) para piezas sujetas a desgaste después de su normal funcionamiento (material fonoabsorbente, guarniciones y otras piezas en goma);
- d) por defectos derivados de oxidación o de la acción de los agentes atmosféricos;
- e) por uso impropio o abuso de la pieza o del ciclomotor por parte del propietario y/o del conductor;
- f) modificaciones no autorizadas o modificaciones efectuadas por personal que no represente a BELGROVE S.p. Z.O.O..
- g) Posibles daños provocados por la eliminación del reductor de ruido (dbkiller).

3.0.0 Obligaciones del comprador

Con el fin de mantener válidas las condiciones generales de garantía, se deben observar las siguientes indicaciones:

- a) Disponer del documento fiscal (factura) que compruebe la compra de la pieza;
- b) Comunicar eventuales defectos a BELGROVE S.p. Z.O.O. dentro del transcurso de 2 (dos) meses a partir del momento en que los defectos son detectados o deberían haber sido detectados, si se efectúan las operaciones normales. En el momento de la recepción de la declaración, el vendedor deberá, si el defecto está cubierto por las disposiciones de la presente garantía, elegir si:

- reparar in situ las piezas defectuosas

- exigir el reenvío de la pieza o las partes defectuosas de la pieza para repararlas

22

LEGENDE DES COMPOSANTS VERPACKUNGSINHALT - LISTA DE LOS COMPONENTES

ITALIANO 1 - Silenziatore 2 - Collettore 3 - Fascetta 4 - Minuteria	INOX cod. 3014124481 cod. 3014183202 cod. 306958505 cod. 3014183601	CARBONIO cod. 3014124482 cod. 3014183202 cod. 306958505 cod. 3014183601
ENGLISH 1 - Silencer 2 - Header pipe 3 - Bracket 4 - Fasteners	STAINLESS STEEL cod. 3014124481 cod. 3014183202 cod. 306958505 cod. 3014183601	CARBON FIBER cod. 3014124482 cod. 3014183202 cod. 306958505 cod. 3014183601
FRANCAIS 1 - Silencieux 2 - Collecteur 3 - Bride 4 - Visseries	ACIER INOX cod. 3014124481 cod. 3014183202 cod. 306958505 cod. 3014183601	CARBONE cod. 3014124482 cod. 3014183202 cod. 306958505 cod. 3014183601
GERMAN 1 - Schalldämpfer 2 - Haltererung 3 - Krummer 4 - Kleinteile Federn, Schrauben, Muttern, Distanzstücke	EDELSTHAL cod. 3014124481 cod. 3014183202 cod. 306958505 cod. 3014183601	CARBON cod. 3014124482 cod. 3014183202 cod. 306958505 cod. 3014183601
ESPAÑOL 1 - Silenciador 2 - Colectore 3 - Estribo 4 - Accesorios	ACIERO INOXIDABLE cod. 3014124481 cod. 3014183202 cod. 306958505 cod. 3014183601	CARBONABLE cod. 3014124482 cod. 3014183202 cod. 306958505 cod. 3014183601

CARATTERISTICHE TECNICHE TECHNICAL FEATURES CARACTERISTIQUES TECHNIQUES TECHNISCHE EIGENSCHAFTEN CARACTERISTICAS TECNICAS

PESO - WEIGHT - POIDS - GEWICHT - PESO: (Kg.)		
ORIGINAL	2,154 kg	
LEOVINCE	CARBON FIBER 1,684	STAINLESS/S 1,921

- sostituire las piezas defectuosas;
- c) Utilizar la pieza en modo correcto y efectuar el mantenimiento normal.

4.0.0 Limitaciones

Las condiciones generales de garantía no contemplan los siguientes casos:

- a) Las piezas presentan defectos causados por accidentes, descuidos y sobrecargas;
- b) Uso de los ciclomotores, sobre los cuales dichas piezas están mal montadas ;
- c) El mantenimiento de los ciclomotores, sobre los cuales dichas piezas están montadas, no ha sido realizada según las modalidades expuestas en el manual de uso y mantenimiento;
- d) Piezas excluidas tal como se indica en el párrafo 2.0.0 de la presente garantía;
- e) Piezas excluidas por negligencia del propietario en el respeto de las obligaciones especificadas en el párrafo 3.0.0 de la presente garantía.

5.0.0 Responsabilidades

BELGROVE S.P. Z.O.O. declina toda responsabilidad por daños al silencioso o al revestimiento externo, causado por falta de manutención.

BELGROVE S.p. Z.O.O. queda libre de cualquier responsabilidad y obligación por cualquier accidente a las personas o a las cosas, que puedan derivarse por o durante el uso de los productos suministrados y/o por causas que dependan de los mismos, inclusive durante la eventual prueba conforme.

Posibles defectos o demoras en la reparación no dan derecho al Comprador a resarcimiento por daños ni a prórroga de la garantía. Los eventuales gastos de transporte deben considerarse a cargo del Comprador, así como los gastos de inspección que él solicite y que sean aceptados por BELGROVE S.p. Z.O.O.

La garantía ofrecida con arreglo al párrafo 1 precedente (con las exclusiones y las limitaciones indicadas en los párrafos 2.3 y 4) constituye la única garantía ofrecida por BELGROVE S.p. Z.O.O. la cual, por lo tanto, sustituye a todos los efectos, a cualquier otra obligación de ley.

BELGROVE S.p. Z.O.O. se reserva el derecho de aportar modificaciones y/o mejoras a cualquier pieza, sin obligación de efectuarlas sobre las piezas que ya hayan sido vendidas. El Comprador reconoce que por eventuales controversias con BELGROVE S.p. Z.O.O. será exclusivamente competente la Autoridad Judicial del Foro de Warsaw-Poland.

5.1.0 BELGROVE S.p. Z.O.O. declina expresamente cualquier garantía implícita de comerciabilidad e idoneidad para un determinado fin y declina cualquier responsabilidad por daños accidentales y consecuentes o por cualquier otra pérdida que derive del uso de estas piezas, productos y/o componentes.

- sich die Ware oder die Teile der defekten Ware zur Reparatur schicken lassen
- die defekten Teile ersetzen;
- c) Den Teil sachgemäß behandeln und die normalen Wartungsarbeiten durchführen

4.0.0 Beschränkungen

Die normalen Garantiebedingungen gelten in folgenden Fällen nicht:

- a) Die Teile weisen durch Unfälle, Unachtsamkeit oder Überbelastung verursachte Schäden auf
- b) Unsachgemäße Benutzung der Motorräder, an denen die betreffenden Teile montiert sind;
- c) Die Wartung der Motorräder, an denen die betreffenden Teile montiert sind, wurde nicht nach dem in der Bedienungs- und Wartungsanleitung beschriebenen Verfahren vorgenommen;
- d) Teile, die nach Absatz 2.0.0 von der vorliegenden Garantie ausgenommen sind;
- e) Teile, die wegen Nichtbeachtung der in Absatz 3.0.0. der vorliegenden Garantie genannten Verpflichtungen seitens des Besitzers ausgeschlossen wurden.

5.0.0 Haftung

BELGROVE S.P. Z.O.O. weist von jeder Verantwortung zurück, im Falle von Schaden zum Dämpfer oder zum Überzug wegen einer Nichtwartung.

BELGROVE S.p. Z.O.O. ist von jeglicher Haftung und Verpflichtung im Fall von Personen- und Sachschäden, zu denen es infolge oder während des Gebrauchs der gelieferten Produkte und aufgrund bzw. in Abhängigkeit eben dieser, auch während des eventuellen Zulassungsverfahrens immer kommen kann, befreit.

Eventuelle Schäden oder Verzüge bei der Reparatur geben dem Käufer kein Recht auf Schadenersatz oder Verlängerung der Garantiezeit. Eventuelle Transportkosten gehen zu Lasten des Käufers; dies gilt auch für die Kosten eines von diesem geforderten und von BELGROVE S.p. Z.O.O. akzeptierten Lokaltermins.

Die gemäß Absatz 1 gewährte Garantie (mit den Ausschlüssen und Beschränkungen laut Abs. 2.3 und 4) gilt als einzige von BELGROVE S.p. Z.O.O. gewährte Garantie und ersetzt somit in jeder Hinsicht alle weiteren gesetzlichen Leistungen.

BELGROVE S.p. Z.O.O. behält sich das Recht vor, Änderungen und Verbesserungen an allen Teilen vorzunehmen, ohne diese Änderungen auch bei bereits verkauften Teilen nachträglich durchführen zu müssen. Der Käufer erklärt sich damit einverstanden, daß bei eventuellen Streitfragen gegenüber BELGROVE S.p. Z.O.O. ausschließlich die Rechtsbehörde des Gerichts von Warsaw-Poland ist.

5.1.0 BELGROVE S.p. Z.O.O. lehnt ausdrücklich jede implizite Garantie für Verkäuflichkeit und Eignung zu einem bestimmten Zweck ab. Dies gilt auch für durch Zufall oder Folge verursachte Schäden sowie für jeglichen weiteren Defekt im Zusammenhang mit dem Gebrauch dieser Teile, Produkte bzw. Komponenten.

8

7

21



GENERAL CONDITIONS OF GUARANTEE

LEOVINCE EXPLICITLY LIMITED GUARANTEE

1.0.0 Guarantee

BELGROVE S.p. Z.O.O. S.p.A guarantees all the new parts supplied for according to the Directive in force, as per the terms and conditions indicated in paragraph 1.0.0 and 5.0.0 of the present guarantee.

Our guarantee comprises replacement of components which can not be used, or suffer from manufacturing defects, which are returned to us at BELGROVE S.p. Z.O.O. Components replaced under guarantee become property of BELGROVE S.p. Z.O.O..

2.0.0 Exclusion

The guaranty offered by BELGROVE S.p. Z.O.O. is not applicable:

- a. to components fitted to motorcycles used for sport or any other competition
- b. to components fitted to motorcycles used for hire
- c. to components suffering from wear and tear as part of their normal function (sound-deadening material, seals and other rubber parts);
- d. defects resulting from oxidation or the action of atmospheric agents
- e. incorrect use or abuse of the component or the motorcycle by the proprietor or the user
- f. unauthorised modifications carried out by personnel not representing BELGROVE S.p. Z.O.O.
- g. Possible damages caused by the removal of noise damper muffler insert (dbkiller/baffle).

3.0.0 Buyer obligations

In order to keep this guarantee valid, you should respect the following:

- a. retain the receipt to prove the date of purchase
- b. inform BELGROVE S.p. Z.O.O. within two months of the date when the defect is discovered or should have been discovered using due diligence. On receipt of such a claim, and if the defect is covered by the present guarantee, the dealer should , according to the circumstances:
 - inspect the defective goods in situ,
 - have the affected goods sent to him for inspection,
 - replace the defective goods.
- c. use the product in the correct fashion and carry out normal maintenance.

4.0.0 Limitations

The general conditions of guarantee are cancelled in the following cases:

16	13
15	14

16	13
15	14

3.0.0 Obblighi del compratore
 Al fine di mantenere valide le condizioni generali di garanzia, devono essere osservate le seguenti indicazioni:
 a. Disporre del documento fiscale comprovante l'acquisto del particolare;
 b. Comunicare eventuali difetti alla BELGROVE S.p. Z.O.O. entro 2 (due) mesi dal momento in cui detto difetto sono scoperti o avvertito dovuto essere scoperti usando la normale diligenza. All'atto del ricevimento di tale dichiarazione, il venditore dovrà, a sua scelta, se il difetto è coperto dalle disposizioni della presente garanzia,
 - riparare in loco le merci difettose
 - farsi spedire la merce o le parti della merce difettosa per ripararle
 - sostituire le merci difettose;
 c. Utilizzare il particolare in modo corretto ed effettuare la normale manutenzione.

4.0.0 Limitazioni
 Le condizioni generali di garanzia vengono a cessare nei seguenti casi:
 a. I particolari manifestano difetti derivanti da sinistra, incuria e sovraccarichi;
 b. Utilizzo dei motocicli, su cui detti particolari sono montati, in modo non conforme;
 c. La manutenzione dei motocicli, su cui detti particolari sono montati non è eseguita secondo

5.0.0 Esclusione
 La garanzia offerta da BELGROVE S.p. Z.O.O. non è applicabile:
 a. per particolari utilizzati su motocicli impegnati in competizioni sportive di qualsiasi tipo;
 b. per particolari utilizzati su motocicli impegnati in servizio di noleggio;
 c. per particolari soggetti ad usura a seguito del loro normale funzionamento (materiale fonosorbente, guarnizioni e altre parti in gomma);
 d. per difettosità derivate da ossidazione o da azioni degli agenti atmosferici;
 e. uso improprio o abuso del particolare o del motociclo da parte del proprietario o operatore;
 f. modifiche non autorizzate o modifiche effettuate da personale non rappresentante la BELGROVE S.p. Z.O.O.;
 g. per eventuali danni causati dalla rimozione del dispositivo di abbattimento del rumore (dbkiller).

3.0.0 Obblighi del compratore
 Al fine di mantenere valide le condizioni generali di garanzia, devono essere osservate le seguenti indicazioni:
 a. Disporre del documento fiscale comprovante l'acquisto del particolare;
 b. Comunicare eventuali difetti alla BELGROVE S.p. Z.O.O. entro 2 (due) mesi dal momento in cui detto difetto sono scoperti o avvertito dovuto essere scoperti usando la normale diligenza. All'atto del ricevimento di tale dichiarazione, il venditore dovrà, a sua scelta, se il difetto è coperto dalle disposizioni della presente garanzia,
 - riparare in loco le merci difettose
 - farsi spedire la merce o le parti della merce difettosa per ripararle
 - sostituire le merci difettose;
 c. Utilizzare il particolare in modo corretto ed effettuare la normale manutenzione.

4.0.0 Limitazioni
 Le condizioni generali di garanzia vengono a cessare nei seguenti casi:
 a. I particolari manifestano difetti derivanti da sinistra, incuria e sovraccarichi;
 b. Utilizzo dei motocicli, su cui detti particolari sono montati, in modo non conforme;
 c. La manutenzione dei motocicli, su cui detti particolari sono montati non è eseguita secondo

5.1.0 La BELGROVE S.p. Z.O.O. declina espressamente qualsiasi implicita di commercialità ed idoneità per un determinato fine e declina ogni e qualsiasi responsabilità per danni accidentali e conseguenti o per qualsiasi altra perdita derivante dall'uso di queste parti, prodotti e/o componenti.

La garanzia offerta ai sensi del precedente paragrafo 1 (con le esclusioni e le limitazioni di cui al paragrafo 2, 3 e 4) costituisce l'unica garanzia offerta da BELGROVE S.p. Z.O.O., la quale pertanto costituisce ad ogni effetto qualsiasi altro rimedio di legge.
 La BELGROVE S.p. Z.O.O. si riserva il diritto di apportare modifiche e miglioramenti a qualsiasi particolare, senza obbligo di effettuare tali modifiche sui particolari già venduti. Il Compratore riconosce che per eventuali controverse nei confronti della BELGROVE S.p. Z.O.O. sarà esclusivamente competente l'Autorità Giudiziaria del Foro di Warsaw - poland.

5.0.0 Responsabilità
 La BELGROVE S.P. Z.O.O. declina ogni responsabilità qualora una mancata manutenzione arrechi danni al silenziatore o all'involucro esterno.
 La BELGROVE S.p. Z.O.O. è esonerata da ogni responsabilità ed obbligatione per qualsiasi incidente alle persone o alle cose che possano comunque verificarsi per o durante l'uso dei prodotti forniti e per cause o in dipendenza dei medesimi, anche durante l'eventuale collaudo. Eventuali difettosità o ritardi nella riparazione non danno diritto al Compratore a risarcimento di danni né a proroga di garanzia. Eventuali spese di trasporto sono da considerare a carico del Compratore, come pure le spese di sopralluogo da lui richieste ed accettate dalla BELGROVE S.p. Z.O.O..

5.0.0 Responsabilità
 La BELGROVE S.P. Z.O.O. declina ogni responsabilità qualora una mancata manutenzione arrechi danni al silenziatore o all'involucro esterno.
 La BELGROVE S.p. Z.O.O. è esonerata da ogni responsabilità ed obbligatione per qualsiasi incidente alle persone o alle cose che possano comunque verificarsi per o durante l'uso dei prodotti forniti e per cause o in dipendenza dei medesimi, anche durante l'eventuale collaudo. Eventuali difettosità o ritardi nella riparazione non danno diritto al Compratore a risarcimento di danni né a proroga di garanzia. Eventuali spese di trasporto sono da considerare a carico del Compratore, come pure le spese di sopralluogo da lui richieste ed accettate dalla BELGROVE S.p. Z.O.O..

1.0.0 Garanzia
 La BELGROVE S.P. Z.O.O. garantisce tutti i particolari nuovi in accordo alla Normativa vigente come da termini e condizioni indicate nei paragrafi 1.0.0 e 5.0.0 della presente garanzia. La garanzia consiste nella sostituzione di particolari inutilizzabili o inaffidabili per difetto di fabbricazione accertato e riconosciuto franco stabilimento BELGROVE S.p. Z.O.O..
 I particolari difettosi sostituiti in garanzia diventeranno di proprietà della BELGROVE S.p. Z.O.O..

2.0.0 Esclusione
 La garanzia offerta da BELGROVE S.p. Z.O.O. non è applicabile:
 a. per particolari utilizzati su motocicli impegnati in competizioni sportive di qualsiasi tipo;
 b. per particolari utilizzati su motocicli impegnati in servizio di noleggio;
 c. per particolari soggetti ad usura a seguito del loro normale funzionamento (materiale fonosorbente, guarnizioni e altre parti in gomma);
 d. per difettosità derivate da ossidazione o da azioni degli agenti atmosferici;
 e. uso improprio o abuso del particolare o del motociclo da parte del proprietario o operatore;
 f. modifiche non autorizzate o modifiche effettuate da personale non rappresentante la BELGROVE S.p. Z.O.O.;
 g. per eventuali danni causati dalla rimozione del dispositivo di abbattimento del rumore (dbkiller).

3.0.0 Obblighi del compratore
 Al fine di mantenere valide le condizioni generali di garanzia, devono essere osservate le seguenti indicazioni:
 a. Disporre del documento fiscale comprovante l'acquisto del particolare;
 b. Comunicare eventuali difetti alla BELGROVE S.p. Z.O.O. entro 2 (due) mesi dal momento in cui detto difetto sono scoperti o avvertito dovuto essere scoperti usando la normale diligenza. All'atto del ricevimento di tale dichiarazione, il venditore dovrà, a sua scelta, se il difetto è coperto dalle disposizioni della presente garanzia,
 - riparare in loco le merci difettose
 - farsi spedire la merce o le parti della merce difettosa per ripararle
 - sostituire le merci difettose;
 c. Utilizzare il particolare in modo corretto ed effettuare la normale manutenzione.

4.0.0 Limitazioni
 Le condizioni generali di garanzia vengono a cessare nei seguenti casi:
 a. I particolari manifestano difetti derivanti da sinistra, incuria e sovraccarichi;
 b. Utilizzo dei motocicli, su cui detti particolari sono montati, in modo non conforme;
 c. La manutenzione dei motocicli, su cui detti particolari sono montati non è eseguita secondo

5.0.0 Responsabilità
 La BELGROVE S.P. Z.O.O. declina ogni responsabilità qualora una mancata manutenzione arrechi danni al silenziatore o all'involucro esterno.
 La BELGROVE S.p. Z.O.O. è esonerata da ogni responsabilità ed obbligatione per qualsiasi incidente alle persone o alle cose che possano comunque verificarsi per o durante l'uso dei prodotti forniti e per cause o in dipendenza dei medesimi, anche durante l'eventuale collaudo. Eventuali difettosità o ritardi nella riparazione non danno diritto al Compratore a risarcimento di danni né a proroga di garanzia. Eventuali spese di trasporto sono da considerare a carico del Compratore, come pure le spese di sopralluogo da lui richieste ed accettate dalla BELGROVE S.p. Z.O.O..

5.1.0 La BELGROVE S.p. Z.O.O. declina espressamente qualsiasi implicita di commercialità ed idoneità per un determinato fine e declina ogni e qualsiasi responsabilità per danni accidentali e conseguenti o per qualsiasi altra perdita derivante dall'uso di queste parti, prodotti e/o componenti.

6.0.0 Garanzia
 La BELGROVE S.P. Z.O.O. garantisce tutti i particolari nuovi in accordo alla Normativa vigente come da termini e condizioni indicate nei paragrafi 1.0.0 e 5.0.0 della presente garanzia. La garanzia consiste nella sostituzione di particolari inutilizzabili o inaffidabili per difetto di fabbricazione accertato e riconosciuto franco stabilimento BELGROVE S.p. Z.O.O..
 I particolari difettosi sostituiti in garanzia diventeranno di proprietà della BELGROVE S.p. Z.O.O..

7.0.0 Garanzia
 La BELGROVE S.P. Z.O.O. garantisce tutti i particolari nuovi in accordo alla Normativa vigente come da termini e condizioni indicate nei paragrafi 1.0.0 e 5.0.0 della presente garanzia. La garanzia consiste nella sostituzione di particolari inutilizzabili o inaffidabili per difetto di fabbricazione accertato e riconosciuto franco stabilimento BELGROVE S.p. Z.O.O..
 I particolari difettosi sostituiti in garanzia diventeranno di proprietà della BELGROVE S.p. Z.O.O..



INSTRUCCIONES DE MONTAJE

PIEZAS ENVIADAS:

Comprobar la lista de componentes con el dibujo del producto presente en este manual (pág. 7).

PRECAUCIONES: Antes de efectuar cualquier operación, hay que asegurarse de que la temperatura superficial del silenciador del escape no pueda causar daños al operario y/o a las piezas que no resisten el calor (carenas, tuberías, vainas etc.).

MONTAJE:

1. Desmontar el/los silenciador/es original/es.
2. Después de haber verificado el buen estado de las superficies de acoplamiento, montar el/los colector/es sobre las tuberías originales teniendo cuidado de no dañar la junta de grafito que se incluye (en caso necesario), para sustituir a la original. Apretar parcialmente la abrazadera de retención para permitir mínimos ajustes.
3. Insertar el silenciador Leovince sobre el colector y, después de haber verificado la correcta alineación de las argollas de los muelles y de la boca trasera (salida de los gases de escape), conectar las dos partes con el/los muelle/s en dotación.
4. Montar el soporte con la goma sobre el silenciador y verificar su correcta alineación con la ayuda del despiece. Montar los distanciadores, las arandelas y las bridas de soporte (cuando se incluyan) tal como se indica en el dibujo y apretar todo con los tornillos correspondientes.
5. Fijar entonces la/s abrazadera/s para asegurar el acoplamiento dell/los colector/es Leovince a la/las tubería/s de la instalación original.
6. Encender el motor, aguardar algunos minutos hasta que se alcance la temperatura de funcionamiento y verificar que no existan fugas de gas.

NOTA: Después de un recorrido de aproximadamente 100 km. es necesario efectuar un control del apretado de todos los tornillos.

REGULACION: La puesta a punto de este silenciador ha sido efectuada en la Fabrica Leovince sobre un banco de pruebas electrónico, con un vehículo en perfecto estado de uso y regulaciones standard. Para obtener un óptimo funcionamiento, aconsejamos verificar la carburación de su vehículo en función de su estado y de las condiciones climáticas de su región.

MANTENIMIENTO: Verificar periódicamente las uniones del silenciador y todos los elementos que puedan deteriorarse con el uso (material fonoabsorbente, guarniciones y otras piezas en goma) y sustituirlas periódicamente. Un eventual cambio del color del silenciador es normal con el uso y depende de la naturaleza de los materiales y del calor.

ESTÁ TERMINANTEMENTE PROHIBIDA cualquier modificación y/o manipulación del silenciador de escape; en caso de realizarse, BELGROVE S.p. Z.O.O. declina cualquier responsabilidad que pueda derivar de vicios, defectos y mal funcionamiento del producto manipulado y/o modificado.

ACONSEJAMOS DE EFECTUAR EL MONTAJE CAM EL AYUDO DE UN EXPECIALISTA

13	16
14	15

13	16
14	15

3.0.0 Obblighi del compratore
 Al fine di mantenere valide le condizioni generali di garanzia, devono essere osservate le seguenti indicazioni:
 a. Disporre del documento fiscale comprovante l'acquisto del particolare;
 b. Comunicare eventuali difetti alla BELGROVE S.p. Z.O.O. entro 2 (due) mesi dal momento in cui detto difetto sono scoperti o avvertito dovuto essere scoperti usando la normale diligenza. All'atto del ricevimento di tale dichiarazione, il venditore dovrà, a sua scelta, se il difetto è coperto dalle disposizioni della presente garanzia,
 - riparare in loco le merci difettose
 - farsi spedire la merce o le parti della merce difettosa per ripararle
 - sostituire le merci difettose;
 c. Utilizzare il particolare in modo corretto ed effettuare la normale manutenzione.

4.0.0 Limitazioni
 Le condizioni generali di garanzia vengono a cessare nei seguenti casi:
 a. I particolari manifestano difetti derivanti da sinistra, incuria e sovraccarichi;
 b. Utilizzo dei motocicli, su cui detti particolari sono montati, in modo non conforme;
 c. La manutenzione dei motocicli, su cui detti particolari sono montati non è eseguita secondo

5.0.0 Responsabilità
 La BELGROVE S.P. Z.O.O. declina ogni responsabilità qualora una mancata manutenzione arrechi danni al silenziatore o all'involucro esterno.
 La BELGROVE S.p. Z.O.O. è esonerata da ogni responsabilità ed obbligatione per qualsiasi incidente alle persone o alle cose che possano comunque verificarsi per o durante l'uso dei prodotti forniti e per cause o in dipendenza dei medesimi, anche durante l'eventuale collaudo. Eventuali difettosità o ritardi nella riparazione non danno diritto al Compratore a risarcimento di danni né a proroga di garanzia. Eventuali spese di trasporto sono da considerare a carico del Compratore, come pure le spese di sopralluogo da lui richieste ed accettate dalla BELGROVE S.p. Z.O.O..

5.1.0 La BELGROVE S.p. Z.O.O. declina espressamente qualsiasi implicita di commercialità ed idoneità per un determinato fine e declina ogni e qualsiasi responsabilità per danni accidentali e conseguenti o per qualsiasi altra perdita derivante dall'uso di queste parti, prodotti e/o componenti.

6.0.0 Garanzia
 La BELGROVE S.P. Z.O.O. garantisce tutti i particolari nuovi in accordo alla Normativa vigente come da termini e condizioni indicate nei paragrafi 1.0.0 e 5.0.0 della presente garanzia. La garanzia consiste nella sostituzione di particolari inutilizzabili o inaffidabili per difetto di fabbricazione accertato e riconosciuto franco stabilimento BELGROVE S.p. Z.O.O..
 I particolari difettosi sostituiti in garanzia diventeranno di proprietà della BELGROVE S.p. Z.O.O..

7.0.0 Garanzia
 La BELGROVE S.P. Z.O.O. garantisce tutti i particolari nuovi in accordo alla Normativa vigente come da termini e condizioni indicate nei paragrafi 1.0.0 e 5.0.0 della presente garanzia. La garanzia consiste nella sostituzione di particolari inutilizzabili o inaffidabili per difetto di fabbricazione accertato e riconosciuto franco stabilimento BELGROVE S.p. Z.O.O..
 I particolari difettosi sostituiti in garanzia diventeranno di proprietà della BELGROVE S.p. Z.O.O..

8.0.0 Garanzia
 La BELGROVE S.P. Z.O.O. garantisce tutti i particolari nuovi in accordo alla Normativa vigente come da termini e condizioni indicate nei paragrafi 1.0.0 e 5.0.0 della presente garanzia. La garanzia consiste nella sostituzione di particolari inutilizzabili o inaffidabili per difetto di fabbricazione accertato e riconosciuto franco stabilimento BELGROVE S.p. Z.O.O..
 I particolari difettosi sostituiti in garanzia diventeranno di proprietà della BELGROVE S.p. Z.O.O..

CONDIZIONI GENERALI DI GARANZIA GARANZIA ESPLICITA LIMITATA

